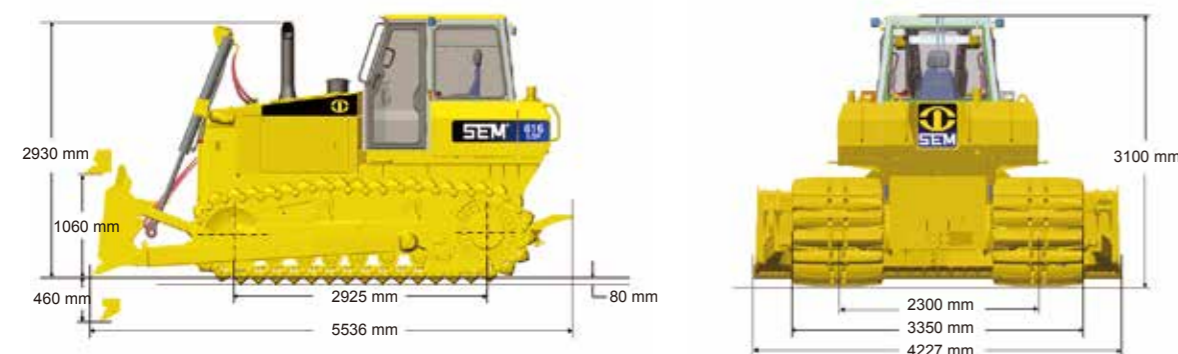
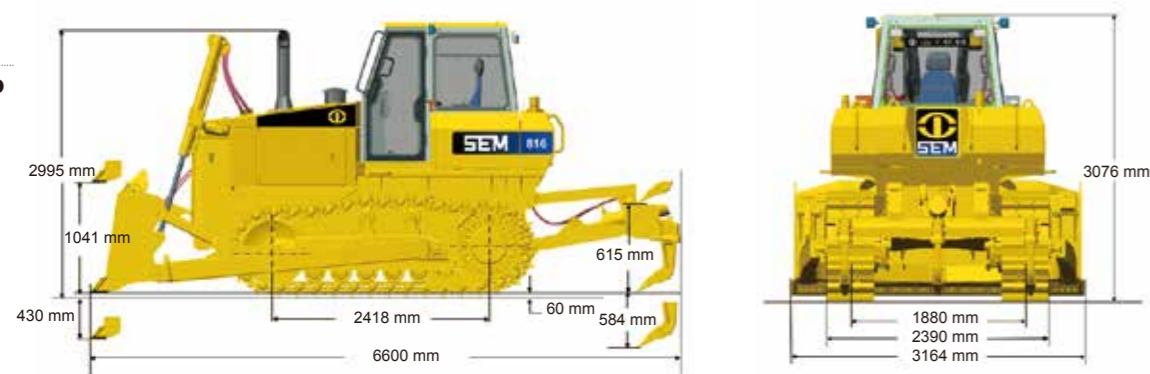
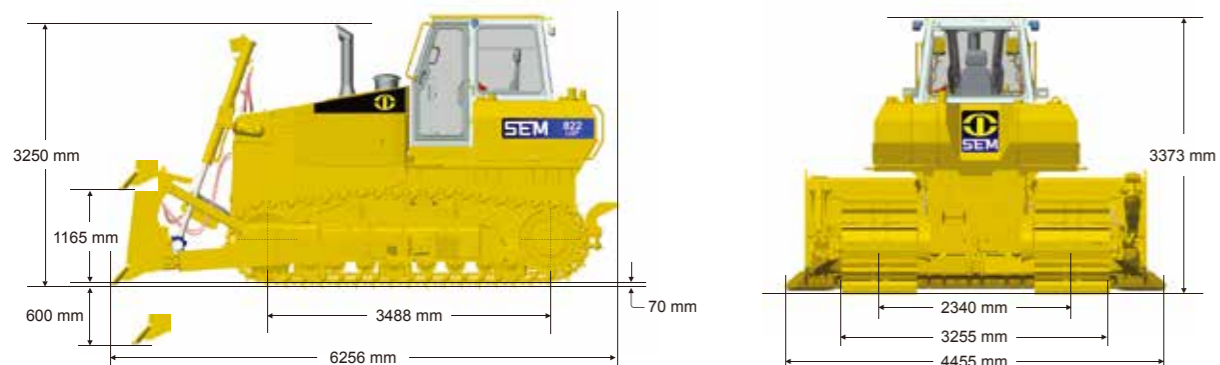
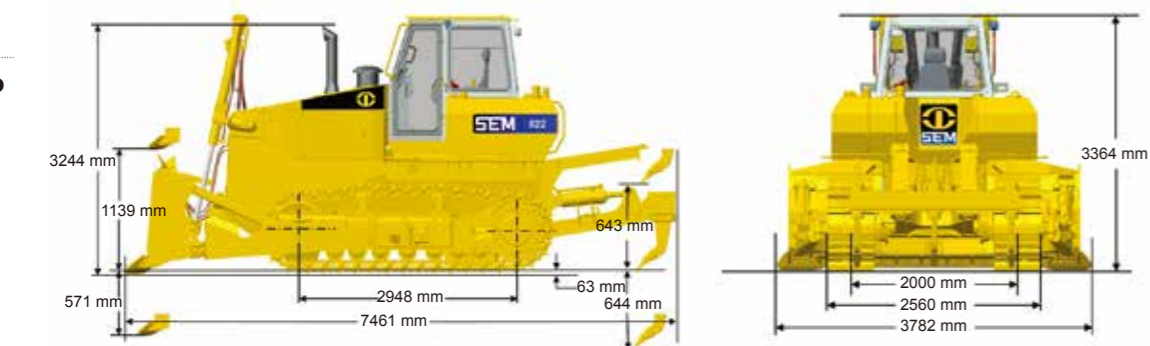


Dimensions

SEM816 SEM816LGP



SEM822 SEM822LGP



Principales spécifications du SEM816 et du SEM822

Modèle	SEM816	SEM816LGP	SEM822	SEM822LGP
Poids opérationnel	17,230 kg	19,720 kg	23,680 kg	25,400 kg
Pression au sol	68 kPa	31.5 kPa	70 kPa	39 kPa
Espacement au sol	410 mm	435 mm	394 mm	394 mm
Pente max.	30°	30°	30°	30°
Moteur				
Modèle	Weichai WD10G178E25	Weichai WD10G178E25	Weichai WD12G240E26	Weichai WD12G240E26
Puissance au volant	120 kW / 160 hp	120 kW / 160 hp	162 kW / 220 hp	162 kW / 220 hp
Outil de travail				
Type de lame	SU (Lame S en option)	S	SU (Lame U en option)	S
Capacité de lame	4.3 m ³ (S 3.4 m ³)	3.4 m ³	6.4 m ³ (U 7.5 m ³)	5.5 m ³
Largeur de la lame	3,140 mm (S 3 490 mm)	4,227 mm	3,720 mm (U 4 015 mm)	4,617 mm
Hauteur de la lame	1,240 mm (S 1 165 mm)	1,000 mm	1,511 mm (U 1 420 mm)	1,345 mm
Profondeur de fouille max. de la lame	430 mm	470 mm	563 mm	600 mm
Espacement au sol max. de la lame	1,041 mm	1,055 mm	1,140 mm	1,165 mm
Effort à la jante de sortie max.	280 kN	280 kN	350 kN	350 kN
Profondeur de fouille max. de la défonceuse	584 mm	S/O	650 mm	S/O
Espacement maximal sous pointe	615 mm	S/O	640 mm	S/O
Groupe motopropulseur				
Type	contrôle électronique, double voie, entraînement hydrostatique		contrôle électronique, double voie, entraînement hydrostatique	
entraînement hydrostatique- F/R	0 - 10 km/hr (contrôle de la vitesse infiniment variable)		0 - 11.5 km/hr (contrôle de la vitesse infiniment variable)	
direction et frein	direction hydrostatique, freins humides, à disques multiples		Dirección hidrostática, húmeda, frenos de discos múltiples	
Rayon de direction minimal	3610 mm (contre-rotation disponible)	3,740 mm (contre-rotation disponible)	4,225 mm (contre-rotation disponible)	4,300 mm (contre-rotation disponible)
châssis				
Largeur des patins de chaîne	510 mm	1,050 mm	560 mm	915 mm
Quantité de patins de chaîne	37 pièce	42 pièce	40 pièce	45 pièce
Longueur de la chaîne au sol	2,430 mm	2,925 mm	2,948 mm	3,488 mm
Écartement de voie	1,880 mm	2,300 mm	2,000 mm	2,340 mm
Galet de chenille Quantité	6/Côté	7/Côté	7/Côté	8/Côté
Galet teneur Quantité	2/Côté	2/Côté	2/Côté	2/Côté
Système hydraulique				
Type	Contrôle pilote	Contrôle pilote	Contrôle pilote	Contrôle pilote
Pression du système hydraulique de transmission	19 Mpa	19 Mpa	19 Mpa	19 Mpa
Capacité de remplissage de service				
Système de refroidissement	45 L	45 L	45 L	45 L
Huile hydrostatique	40 L	40 L	62 L	62 L
Huile de transmission	60 L	60 L	110 L	110 L
Carburant	320 L	320 L	460 L	460 L
Boîtier arbre pivot (chaque côté)	1.2 L	1.2 L	0.8 L	0.8 L

Accessoires en option

	816	816 LGP	822 STD	822 LGP
S=Standard, O=Optionnel, -=#S/O				
WDEC (Tier II)	S	S	S	S
SU Lame*	S	-	S	-
S Lame*	S	S	S	S
SG Patin	S	O	S	O
APEX Patin	-	S	-	S
Galet teneur	S	S	S	S
Galet de chenille (un côté 7 unités)	S	-	S	-
Galet de chenille (un côté 8 unités)	-	S	-	S
Chaîne cinématique hydrostatique	S	S	S	S
Démarrage normal (>=-20°C)	S	S	S	S
Cabine STD	S	S	S	S
Attelage	S	S	S	S
Chauffage de la cabine	O	O	O	O
Cabine chauffage et climatisation	O	O	O	O
Démarrage à froid	O	O	O	O
Huile climat froid	O	O	O	O
Pétrole Arctique	O	O	O	O
Ripper arrière dents w/3	O	-	O	-
ROPS y FOPS	O	O	O	O

*Doit sélectionner la Lame S ou la Lame SU.

Caterpillar (Qingzhou) Ltd.

Les matériaux et spécifications sont sujets à des modifications sans préavis. Les machines représentées peuvent comporter des équipements supplémentaires. Voir votre distributeur SEM pour les options disponibles.

© 2015 Caterpillar (Qingzhou) Ltd. Tous droits réservés SEM Machinery, SEM, ses logos respectifs, marque de commerce ainsi que son identité d'entreprise et de produit utilisés dans la présente, constituent des marques déposées de Caterpillar (Qingzhou) Ltd. et ne peuvent être utilisés sans autorisation.

NOM DU DISTRIBUTEUR

Adresse du :
Téléphone :
Fax :
Email :
Site Web :

Espace du logo du distributeur

SEM816/822 Tracteur à chaînes



* Las máquinas de las imágenes podrían incluir equipamiento opcional

SEM816 SEM822

Efficace : Le système à entraînement hydrostatique électroniquement contrôlé et le levier de commande multifonctionnel fournissent Hauts niveaux de performance et de manœuvrabilité

Opération confortable : La cabine est ergonomiquement conçue pour le confort et la visibilité renforcés de l'opérateur Le système de surveillance avancé suit les conditions opératoires de la machine et garde l'opérateur informé de toutes les fonctions vitales des machines

Fiable : La conception hydrostatique éprouvée accompagnée d'une pompe et de moteurs de classe mondiale fournissent un tracteur hautement fiable. Les trains de chenilles sont conçus pour une durée de vie plus longue par rapport à celle des premiers concurrents

Fonctionnement : Les tracteurs SEM sont conçus pour un accès simple permettant de réduire le temps de maintenance. Le module de contrôle électronique des machines permet un dépannage rapide

<http://www.semmachinery.com/es-es/>



SEM816/822



Système à entraînement hydrostatique



Entraînement hydrostatique avec technologie de commande électronique

- Le système hydrostatique fournit une efficacité plus élevée et une force de traction de sortie maximale de 280KN.
- Les coûts de maintenance sont réduits de 60 % par rapport à ceux des concurrents avec un convertisseur de couple et un design de transmission.
- La contre-rotation et le braquage en prise fournissent une excellente manœuvrabilité sur les sites de travail.

Opération confortable



- **Contre-rotation**—Contrôle la contre-rotation pour fournir la meilleure classe de manœuvrabilité.
- **Braquage en prise**—La machine maintient toute la puissance à travers des braquages pour augmenter la productivité.
- **Régulateur de vitesse**—Les opérateurs peuvent garder les précédents réglages de la vitesse qui facilitent le fonctionnement.
- Le levier de commande multifonction permet la contre-rotation, la braquage en prise et la régulation de la vitesse.
- Le joystick pilote permet une utilisation précise aisée de la lame.

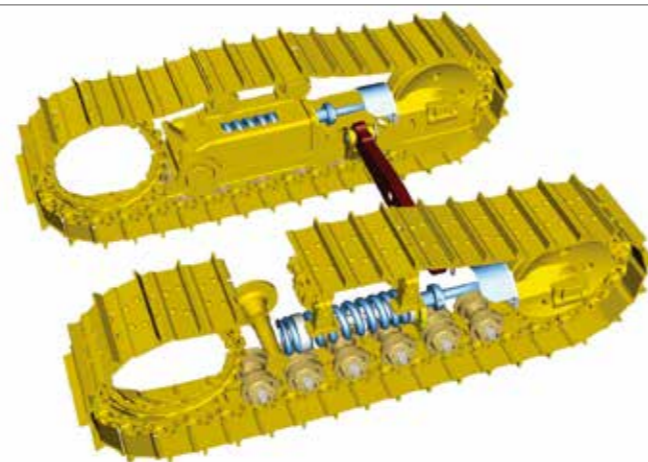
Lame semi-universelle



Lame (SU) semi-universelle

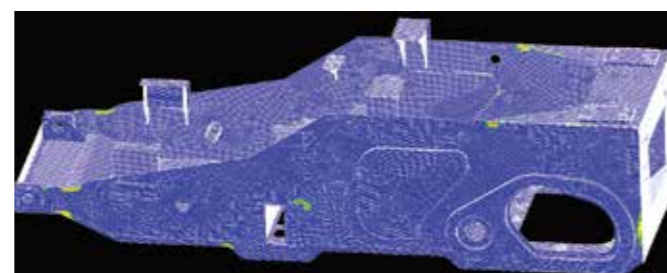
- La lame SU combine l'excellente pénétration de la lame S et la haute capacité de production de la lame U.
- Conçue pour une rétention supérieure de la charge dans les matériaux fermement emballés.
- Les bras poussants en forme de L rapprochent la lame de la machine, en fournissant une excellente manœuvrabilité, équilibre et pénétration de la lame.
- Les lames comprennent un design de caisson solide, fabriqué d'acier très résistant à la traction pour supporter les applications les plus difficiles.

Châssis



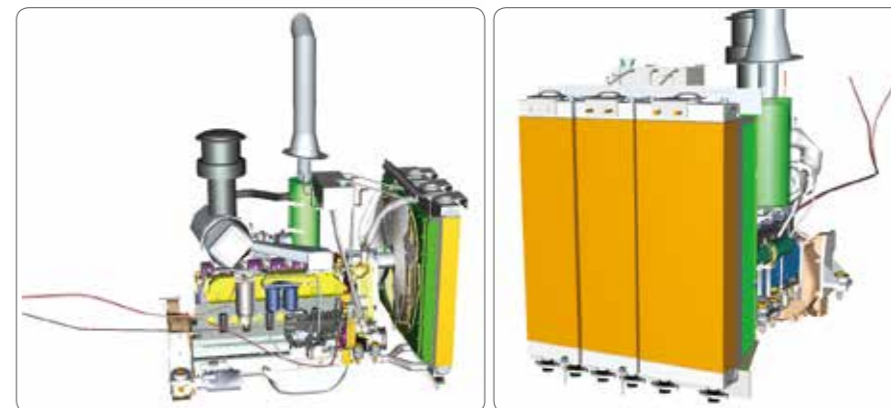
- Le châssis est fourni par un fournisseur de classe mondiale qui assure une haute fiabilité et résistance à l'usure.
- Les galets teneurs, les galets à chenilles et les galets fous sont tous sans entretien.
- Le design de transmission finale planétaire fournit un rapport de torsion renforcé pour une meilleure efficacité de transmission et un coût de maintenance plus bas.
- Roulements à transmission finale, multiples humides Les freins à disques offrent la fiabilité, réduisent la chaleur du système et prolongent le cycle de vie.

Structures



- Les structures de la machine sont analysées en utilisant l'Analyse par éléments finis (AEF) et l'Analyse de la contrainte sur machine (ACSM) pour identifier et protéger les zones à contrainte élevée.
- Technique de soudage de structure avancée, réduisant la contrainte de soudage.

Radiateur modulaire



- Nouveau système de refroidissement avancé conçu pour se conformer à la capacité des températures ambiantes comprises entre -43°C et +50°C.
- Radiateur modulaire, facile à entretenir, enlever et réparer.
- La grille de radiateur fournit une meilleure dissipation de la chaleur, un accès simple à la maintenance.

Maintenance



- Système de diagnostic des défauts du Module de contrôle électronique (MCE), diagnostic automatique de huit paramètres clés.
- Le système de contrôle fournit trois niveaux d'alarme pour indiquer le diagnostic des pannes.
- Le système hydrostatique dispose d'un intervalle de service plus long (2000 hrs), réduit le temps de maintenance de 50 %.
- Le distributeur d'équipement monté à l'extérieur du réservoir hydraulique fournit un accès simple à la vérification et au service.

Options de lame



Lame semi-hydraulique (avec bascule hydraulique)

Lame droite

Lame U

Traitement des déchets

Accesorios opcionales



Cabine ROPS/FOPS

Défonceuse multi-tiges (3 tiges de défonceuse)

Climatisation

Climat froid / Huiles d'Arctique